

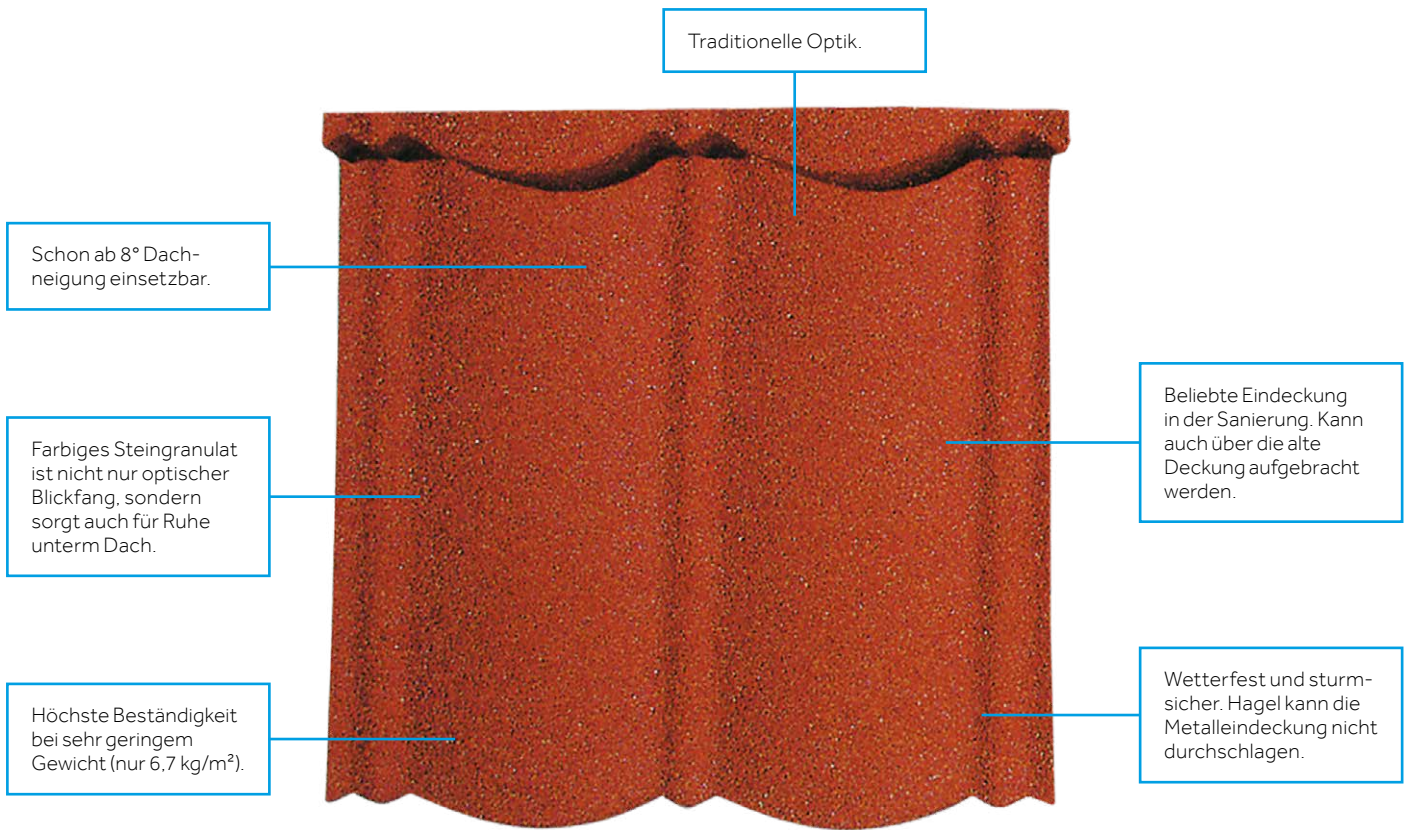
AeroDek Tradition  
Metallplatten

**BMI** BRAAS



**AeroDek Tradition**

# AeroDek Tradition



## AERODEK TRADITION (GRANULIERT)

Ziegelrot



Rotbraun



Antikrot geflammt



Schwarzbraun



Antikgrau geflammt



Brillantschwarz



Seegrün



## AERODEK TRADITION – KLASSISCH BLEIBT MODERN

Diese Metallplatten besitzen alle Vorteile eines Leichtdachsystems und bieten höchste Unwettersicherheit und Beständigkeit. Die beliebte Bedachung besteht aus mit Natursteingranulat beschichteten Platten in klassischer Ziegelform. Wegen des geringen Gewichts von nur ca. 6,7 kg/m<sup>2</sup> lassen sie sich schnell und kostengünstig verlegen. Erhältlich in der Ausführung Tradition Plus.

### EIN KOMPLETTES DACHSYSTEM

- Große Auswahl an Formteilen und Systemkomponenten.
- Jeweils in Funktion, Form, Farbe und Material aufeinander abgestimmt.

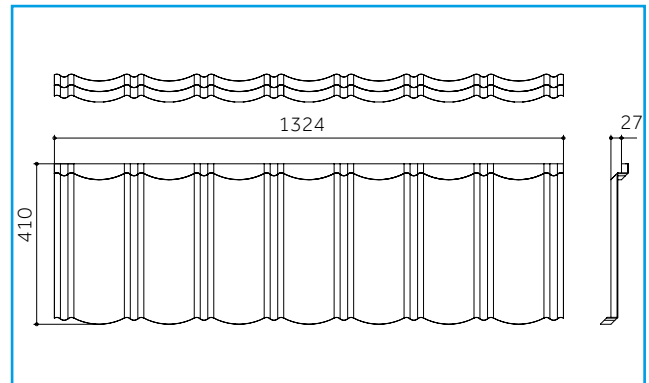
### TECHNISCHE DATEN

Decklänge:	369 mm
Deckbreite:	1.256 mm
Bedarf pro m <sup>2</sup> :	2,15 St.
Gewicht pro Stück:	3,11 kg
Dicke:	0,45 mm
Minstdachneigung:	8°

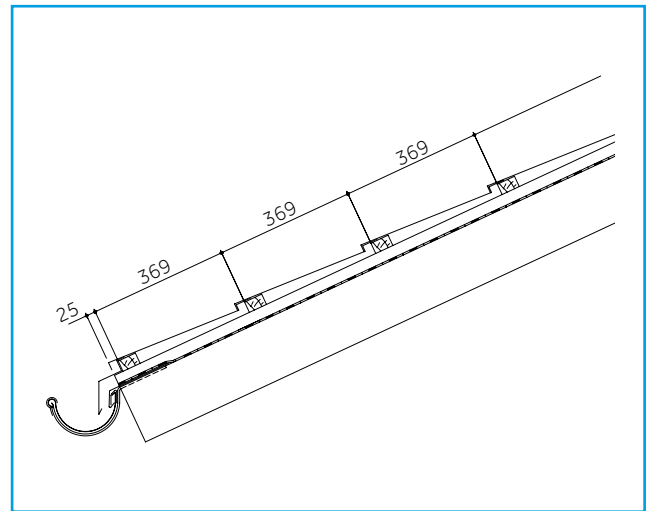


Mehr Informationen unter [www.bmigroup.com/de](http://www.bmigroup.com/de)

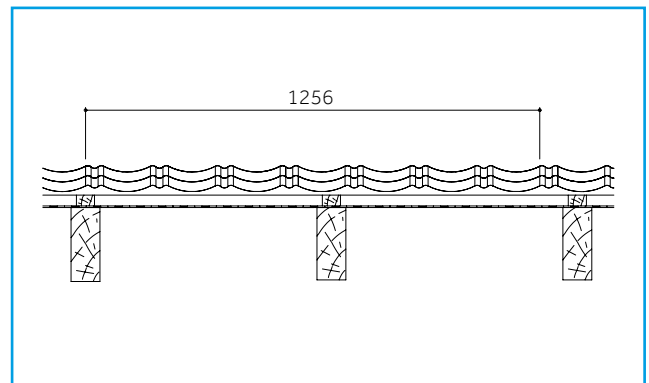
### ABMESSUNGEN



### EINTEILUNG TRAUFE – FIRST



### EINTEILUNG ORTGANG – ORTGANG



## MODELLABHÄNGIGE SYSTEMKOMPONENTEN (BEISPIELE)

### Fläche:

Flächenlüfter



### Abschlüsse:

Wandanschlussprofil



### Durchgänge:

Antennendurchgang



### Sicherheit, Begehbarkeit:



#### Set Trittstütze FL

Linke und rechte Stütze zur Aufnahme von Sicherheitsrosten.



#### Einzeltritt

Zur fertigen Montage in die Dachfläche.



#### Schneefangstütze FL

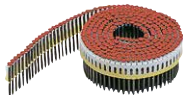
Zur fachgerechten Befestigung von Schneefanggittern mit einer Höhe von 200 mm.



#### Schneefangstütze FL

Zur Aufnahme eines Rundholzes.

### Befestigung:



#### Spezialschraubnägel

Für Nagler Duo-Fast oder Tjep gegurtet mit Kreuzschlitz.

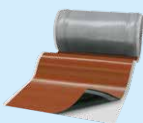


#### Schraube

Aus Edelstahl lose zur Verwendung mit dem Akkuschauber.

## MODELLUNABHÄNGIGE SYSTEMKOMPONENTEN (BEISPIELE)

### Anschlüsse:



Wakaflex lässt sich als Wand- und Kaminanschluss schnell und einfach verlegen. Werkzeuge sind kaum notwendig.



Figaroll Plus dient zur Trockenfirst-/Trockengratverlegung mit hervorragenden Lüftungseigenschaften.

### Werkzeuge:

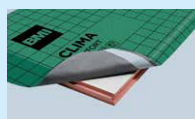


Lattenknecht zur exakten Ausrichtung der Traglattung.

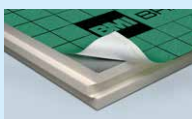


Nagelpistole Tjep im Handkoffer inkl. Spezialfuß für AeroDek Metallplatten, zur besonders schnellen und sicheren Befestigung.

### Aufsparrendämmung:



Clima Comfort ist eine Hochleistungsdämmlösung, die absolut dünn und gleichzeitig besonders effizient ist. Die Dämmplatten bestehen aus Resol-Hartschaum.



DivoDämm Top ist ein hoch-effizientes Dämmelement für den Einsatz in der Dachsanierung und im Neubau.

### Unterspannbahnen:



Die besten Grundlagen für die Unterkonstruktion eines Daches. Sie sorgen für Feuchteschutz bei der Wärmedämmung.

**15** JAHRE  
BRAAS  
FUNKTIONS-  
GARANTIE  
auf DivoDek  
Premium WU, Top RU,  
Maximum+ 2S

**10** JAHRE  
BRAAS  
FUNKTIONS-  
GARANTIE  
auf DivoDek  
Universal+ 2S, Kompakt 2S,  
Kompakt



AeroDek Tradition –  
(Granuliert), Ziegelrot



AeroDek Tradition –  
(Granuliert), Ziegelrot





## WERKE UND LÄGER

### Obergräfenhain

Werk und Lager  
Rathendorfer Straße  
09322 Penig OT Obergräfenhain  
T 034346 64 0  
F 034346 64 189

### Rehfelde

Lager  
Lichtenower Straße 6  
15345 Rehfelde OT Zinndorf  
T 06104 800 204  
F 06104 800 525

### Karstädt

Werk und Lager  
Straße des Friedens 48 a  
19357 Karstädt  
T 038797 795 0  
F 038797 795 134

### Rahmstorf

Werk und Lager  
Goldbecker Straße 21  
21649 Regesbostel  
T 04165 9721 0  
F 04165 9721 32

### Idstedt

Lager  
Alte Landstraße 1  
24879 Idstedt  
T 04625 80 0  
F 04625 80 47

### Heisterholz

Werk und Lager  
Heisterholz 1/B 61  
32469 Petershagen  
T 05707 811 0  
F 05707 811 223

### Heyrothsberge

Werk und Lager  
Königsborner Straße 35  
39175 Heyrothsberge  
T 039292 750 0  
F 039292 2134

### Monheim

Lager  
Baumberger Chaussee 101  
40789 Monheim Baumberg  
T 02173 967 0  
F 02173 967 261

### Dülmen

Werk und Lager  
Wierlings-Esch 31  
48249 Dülmen  
T 02594 9426 0  
F 02594 9426 49

### Heusenstamm

Werk und Lager  
Rembrücker Straße 50  
63150 Heusenstamm  
T 06104 937 0  
F 06104 937 470

### Hainstadt

Werk und Lager  
Ziegeleistraße 10  
74722 Buchen-Hainstadt  
T 06281 908 0  
F 06281 908 177

### Östringen

Lager  
Industriestraße 1  
76684 Östringen  
T 06104 800 241  
F 06104 800 582

### Mainburg

Werk und Lager  
Wolnzacher Straße 40  
84048 Mainburg  
T 08751 77 0  
F 08751 77 139

### Altheim

Werk und Lager  
Braas & Schwenk-Straße 50  
89605 Altheim  
T 07391 5006 0  
F 07391 5006 249

### Herzogenaurach

Lager  
Konrad-Wormser-Straße 1  
91074 Herzogenaurach  
T 09132 903321  
F 09132 903329

## BRAAS INNENDIENST

T 06104 800 1000  
F 06104 800 1010  
E [innendienst@bmigroup.com](mailto:innendienst@bmigroup.com)

## TECHNISCHE BERATUNG

T 06104 800 3000  
F 06104 800 3030  
E [awt.beratung.de@bmigroup.com](mailto:awt.beratung.de@bmigroup.com)

## Braas GmbH

Frankfurter Landstraße 2 – 4  
61440 Oberursel  
T +49 6171 61 014  
F +49 6171 61 2300

[bmigroup.com/de](http://bmigroup.com/de)